

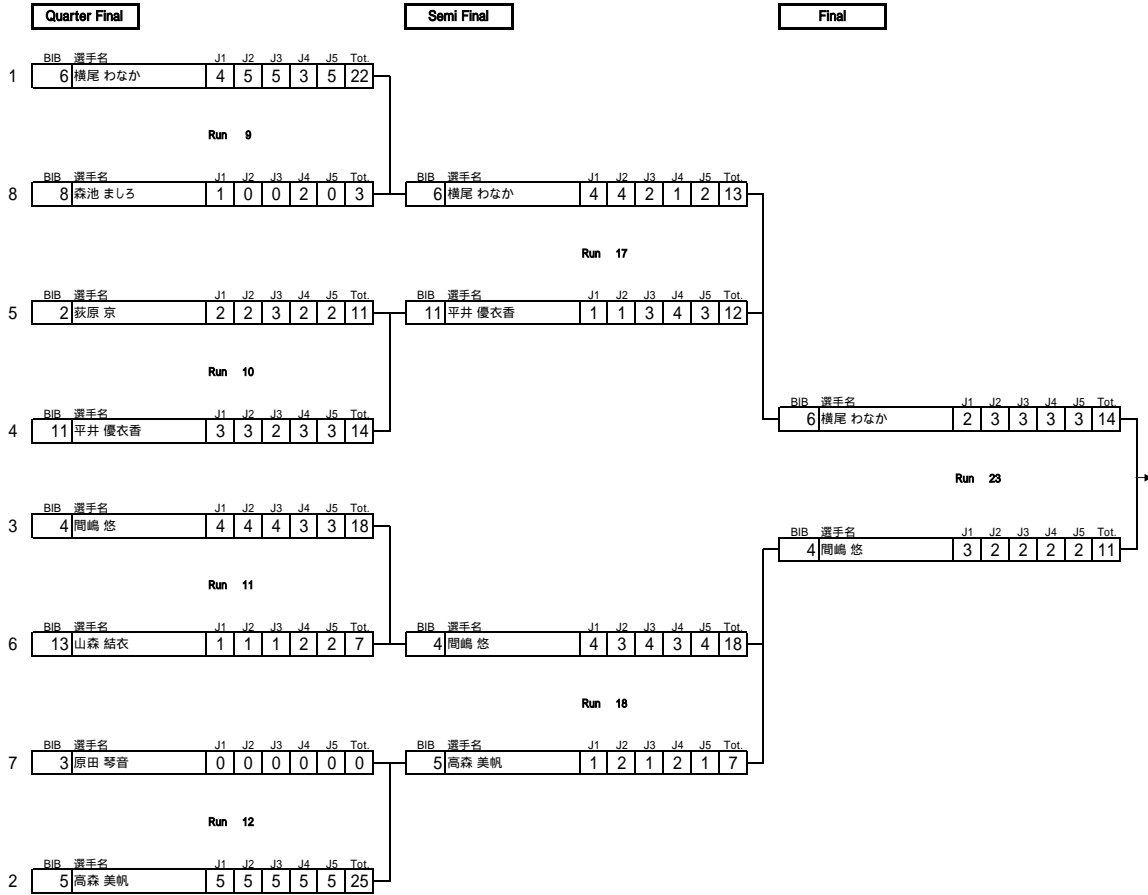
# 男子デュアルモーグル 決勝リザルト

ROUND 16						Quarter Final						Semi Final											
BIB	選手名	J1	J2	J3	J4	J5	Tot	BIB	選手名	J1	J2	J3	J4	J5	Tot	BIB	選手名	J1	J2	J3	J4	J5	Tot
1	5 吉川 空	4	5	5	4	5	23																
16	29 藤田 直也	1	0	0	1	0	2																
8	22 藤田 広一郎	0	0	0	0	0	0																
9	26 土岐 樹	5	5	5	5	5	25																
5	18 谷村 文也	2	2	1	2	3	10																
12	23 佐藤 央隆	3	3	4	3	2	15																
4	3 館田 舜哉	2	1	2	3	2	10																
13	2 小岩 海	3	4	3	2	3	15																
3	15 香川 満亮	4	4	4	3	2	17																
14	30 齋藤 竜也	1	1	1	2	3	8																
6	31 梶浦 一成	1	1	2	3	3	10																
11	21 吉川 遊	4	4	3	2	2	15																
7	4 小岩 空	3	3	3	3	3	15																
10	10 嵐山 雅之	2	2	2	2	2	10																
2	7 田村 孝大	1	1	1	2	2	7																
15	16 森山 素直	4	4	4	3	3	18																
Run 1						Run 13						Run 19											
5	吉川 空	4	4	5	4	4	21	26	土岐 樹	1	1	0	1	1	4	5	吉川 空	4	4	4	3	5	20
Run 2						Run 14						Run 20											
26	土岐 樹	5	5	5	5	5	25	23	佐藤 央隆	5	5	5	5	5	25	23	佐藤 央隆	1	1	1	2	0	5
Run 3						Run 15						Run 20											
23	佐藤 央隆	3	3	4	3	2	15	15	香川 満亮	1	0	2	3	1	7	21	吉川 遊	4	3	2	3	2	14
Run 4						Run 16						Run 20											
3	館田 舜哉	2	1	2	3	2	10	2	小岩 海	0	0	0	0	0	0	4	小岩 空	0	0	0	0	0	0
Run 5						Run 16						Run 20											
2	小岩 海	3	4	3	2	3	15	15	香川 満亮	1	0	2	3	1	7	16	森山 素直	1	2	3	2	3	11
Run 6						Run 16						Run 20											
15	香川 満亮	4	4	4	3	2	17	21	吉川 遊	4	5	3	2	4	18	4	小岩 空	0	0	0	0	0	0
Run 7						Run 16						Run 20											
30	齋藤 竜也	1	1	1	2	3	8	21	吉川 遊	4	4	3	2	2	15	16	森山 素直	4	4	4	3	3	18
Run 8						Run 16						Run 20											
31	梶浦 一成	1	1	2	3	3	10	4	小岩 空	0	0	0	0	0	0	16	森山 素直	5	5	5	5	5	25
Run 9						Run 16						Run 20											
21	吉川 遊	4	4	3	2	2	15	16	森山 素直	5	5	5	5	5	25								
Run 10						Run 16						Run 20											
4	小岩 空	3	3	3	3	3	15																
Run 11						Run 16						Run 20											
10	嵐山 雅之	2	2	2	2	2	10																
Run 12						Run 16						Run 20											
7	田村 孝大	1	1	1	2	2	7																
Run 13						Run 16						Run 20											
16	森山 素直	4	4	4	3	3	18																
Run 19						Run 20						Run 20											
5	吉川 空	4	4	4	3	5	20	21	吉川 遊	4	3	2	3	2	14	16	森山 素直	1	2	3	2	3	11
Run 24						Run 24						Run 24											
5	吉川 空	2	1	3	3	2	11	21	吉川 遊	3	4	2	2	3	14								
21	吉川 遊	3	4	2	2	3	14																
Run 22						Run 22						Run 22											
16	森山 素直	0	0	0	0	0	0	23	佐藤 央隆	5	5	5	5	5	25	16	森山 素直	0	0	0	0	0	0
23	佐藤 央隆	5	5	5	5	5	25																

Head Judge:

Chief of Scoring:

# 女子デュアルモーグル 決勝リザルト

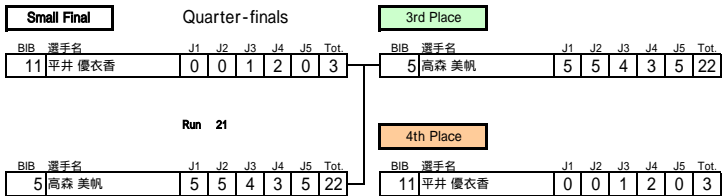


**1st Place**

BIB	選手名	J1	J2	J3	J4	J5	Tot
6	横尾 わなか	2	3	3	3	3	14

**2nd Place**

BIB	選手名	J1	J2	J3	J4	J5	Tot
4	間嶋 悠	3	2	2	2	2	11



Head Judge:

Chief of Scoring:

## 第31回北海道スキー選手権大会フリースタイル競技 種目：デュアルモーグル



札幌ばんけいスキー場

2012年3月3日(土)

### デュアルモーグル男子決勝リザルト



#### 競技役員

技術代表 工藤 哲史 (北海道)

競技委員長 島谷 博幸 (北海道)

主任審判員 田中 千香子 (東京都)

コース係長 原田 孝 (北海道)

記録計算係長 下村 幸広 (北海道)

#### 審判員

J1:(Turn) 斗澤 由香子 (東京都)

J2:(Turn) 荒川 義郎 (北海道)

J3:(OverAll) 橋場 一枝 (北海道)

J4:(Air) 横山 敏弘 (青森県)

J5:(Speed) 星 光憲 (北海道)

#### 天候

天候 雪のち晴

平均気温 -5.0

風速 3.0 m

風向

雪質

#### 女子ベストタイム

29.51 秒

#### 男子ベストタイム

24.94 秒

#### 決勝開始時刻

13時15分

#### コースプロフィール

コース名 モーグルコース

全長 242.0 m

全幅 18.0 m

ゲート幅 14.0 m

平均斜度 26.5 °

#### 1st エア

AP 36.3 m

AH 40.0 cm

TA 24.0 °

#### 2nd エア

AP 193.6 m

AH 45.0 cm

TA 26-27

順位	BIB	SAJNO	氏名	所属	クラブ名	ターン				エア					タイム		スコア	同点	
						J1	J2	J3	Total	Jump	DD	J4	J5	Total	Time	Pts			
1	21	5000031	吉川 遊 NISEKO B&J	北海道	北海道														
2	5	5000030	吉川 空 札幌学院大学	学連	学連														
Results from Consolation Round																			
3	23	5000023	佐藤 央隆 TEAM BANKEI	北海道	TEAM BANKEI														
4	16	5000602	森山 素直 TEAM BANKEI	北海道	TEAM BANKEI														
Results from Quarter Final																			
5	15	5000058	香川 満亮 NISEKO B&J	北海道	NISEKO B&J	3.5	3.4	3.3	10.2	bPp 3G	1.050 1.130	2.0 1.7	4.02 1.6	1.7 1.6	3.58 3.80	28.18	4.44	<b>18.44</b>	
6	2	5000896	小岩 海 信州大学	長野	信州大学	3.3	3.1	3.2	9.6	bPp 7opB	1.050 1.280	2.0 1.6	4.14 1.7	1.8 1.7	4.06 4.10	27.62	4.71	<b>18.41</b>	
7	4	5000897	小岩 空 信州大学	長野	信州大学	3.2	3.1	3.4	9.7	3 bPp	1.050 1.050	1.8 1.5	3.46 1.4	1.7 1.4	3.25 3.35	28.06	4.49	<b>17.54</b>	
8	26	5000036	土岐 樹 宮の森中学校	北海道	宮の森中学校	3.4	3.2	3.2	9.8	TS bPp	0.790 1.050	2.1 1.8	3.54 1.7	1.9 1.7	3.28 3.41	29.50	3.80	<b>17.01</b>	
Results from Round of Best 16																			
9	18	5000056	谷村 文也 TEAM BUMPS	北海道	TEAM BUMPS	3.3	3.5	3.2	10.0	3 bPp	1.050 1.050	1.6 1.5	3.25 1.4	1.3 1.4	2.83 3.04	27.28	4.87	<b>17.91</b>	
10	22	5000087	藤田 広一郎 富士大学	岩手	富士大学	2.9	3.1	2.9	8.9	bPp 7oA	1.050 1.240	2.2 1.7	4.41 1.8	2.1 1.8	4.43 4.42	30.03	3.55	<b>16.87</b>	
11	10	5000069	畠山 雅之 TEAM BANKEI	北海道	TEAM BANKEI	3.2	3.0	3.0	9.2	3 bL	1.050 1.050	1.4 1.8	3.36 1.8	1.2 1.8	3.15 3.25	29.08	4.00	<b>16.45</b>	
12	31	5000018	梶浦 一成 TEAM BANKEI	北海道	TEAM BANKEI	2.6	2.9	3.0	8.5	3 bPp	1.050 1.050	1.5 2.1	3.77 2.1	1.7 2.1	3.98 3.87	29.13	3.98	<b>16.35</b>	
13	3	5000314	舘田 舜哉 白馬村SC	長野	白馬村SC	2.5	3.0	3.0	8.5	bPp 7oA	1.050 1.240	1.8 1.3	3.50 1.3	1.7 1.3	3.39 3.44	29.13	3.98	<b>15.92</b>	
14	30	5000898	斎藤 竜也 スホーティングクラブ	北海道	スホーティングクラブ	2.8	3.0	3.3	9.1	TS TTS	0.790 0.960	1.8 1.0	2.38 1.2	1.9 1.2	2.65 2.51	28.90	4.09	<b>15.70</b>	
15	7	5000762	田村 孝大 利根商業高校	群馬	利根商業高校	2.7	2.9	2.9	8.5	3 bPp	1.050 1.050	1.6 1.6	3.36 1.7	1.4 1.7	3.25 3.30	31.21	2.98	<b>14.78</b>	
16	29	5000054	藤田 直也 TEAM BANKEI	北海道	TEAM BANKEI	2.7	2.5	2.4	7.6	3 bPp	1.050 1.050	1.4 1.0	2.52 1.2	1.3 1.2	2.62 2.57	29.51	3.80	<b>13.97</b>	

CODEX:札幌 0024 (7220.002.02)

Head Judge:

Chief of Scoring:



# DM

全日本スキー連盟A級公認

## 第31回北海道スキー選手権大会フリースタイル競技 種目：デュアルモーグル



札幌ばんけいスキー場

2012年3月3日(土)



### デュアルモーグル女子決勝リザルト

#### 競技役員

技術代表 工藤 哲史 (北海道)

競技委員長 島谷 博幸 (北海道)  
主任審判員 田中 千香子 (東京都)

コース係長 原田 孝 (北海道)  
記録計算係長 下村 幸広 (北海道)

#### 審判員

J1:(Turn) 斗澤 由香子 (東京都)  
J2:(Turn) 荒川 義郎 (北海道)  
J3:(OverAll) 橋場 一枝 (北海道)  
J4:(Air) 横山 敏弘 (青森県)  
J5:(Speed) 星 光憲 (北海道)

#### 天候

天候 雪のち晴  
平均気温 -5.0  
風速 3.0 m  
風向 雪質

#### 女子ベストタイム

29.51 秒

#### 決勝開始時刻

13時15分

#### コースプロフィール

コース名 モーグルコース  
全長 242.0 m  
全幅 18.0 m  
ゲート幅 14.0 m  
平均斜度 26.5 °  
1st エア AP 36.3 m  
AH 40.0 cm  
TA 24.0 °  
2nd エア AP 193.6 m  
AH 45.0 cm  
TA 26-27

順位	BIB	SAJNO	氏名	所属	クラブ名	ターン				エア					タイム		スコア	同点	
						J1	J2	J3	Total	Jump	DD	J4	J5	Total	Time	Pts			
1	6	5000841	横尾 わなか NISEKO B&J	北海道															
2	4	5000748	間嶋 悠 Gas One 対一部	埼玉															
Results from Consolation Round																			
3	5	5000680	高森 美帆 アイSC	埼玉															
4	11	5000713	平井 優衣香 富山第一高校	富山															
Results from Quarter Final																			
5	2	5000699	荻原 京 野沢北高校	長野	2.5	2.5	2.7	7.7	S bL	0.760 1.200	1.5 1.4	2.82 1.6	1.8 1.6	3.28	3.05	36.73	3.06	13.81	
6	13	5000708	山森 結衣 雄山高校	富山	2.3	2.4	2.5	7.2	S TS	0.760 0.940	1.7 1.7	2.88 1.5	1.6	2.62	2.75	35.71	3.47	13.42	
7	3	5000613	原田 琴音 北翔大学	学連	2.5	2.4	2.6	7.5	3 bT	1.200 1.200	1.2 1.4	3.12 1.4	1.3 1.4	3.24	3.18	37.61	2.70	13.38	
8	8	5001108	森池 ましろ NISEKO B&J	北海道	2.5	2.4	2.7	7.6	TS K	0.940 0.770	1.3 1.5	2.37 1.6	1.5	2.64	2.50	36.65	3.09	13.19	

CODEX:札幌 5024 (7220.002.02)



ban.K

## 第31回北海道スキー選手権大会フリースタイル競技 種目：デュアルモーグル



札幌ばんけいスキー場



2012年3月3日(土)

### 男子デュアルモーグル予選リザルト

**競技役員**

技術代表 工藤 哲史 (北海道)

競技委員長 島谷 博幸 (北海道)

主任審判員 田中 千香子 (東京都)

コース係長 原田 孝 (北海道)

記録計算係長 下村 幸広 (北海道)

**審判員**

J1:(ターン) 斗澤 由香子 (東京都)

J2:(ターン) 荒川 義郎 (北海道)

J3:(ターン) 橋場 一枝 (北海道)

J4:(エア) 横山 敏弘 (青森県)

J5:(エア) 星 光憲 (北海道)

**天候**

天候

平均気温

風向

風速

雪質

**ペースタイム**

24.94 秒

**予選開始時刻**

11時15分

**コースプロフィール**

コース名

全長

全幅

ゲート幅

平均斜度

1st エア AP

AH

TA

2nd エア AP

AH

TA

**前走女子**

1:浅野 文那 [北海道]

**前走男子**

1:佐藤 克祐 [北海道]

2:吉田 匡史 [北海道]

順位	BIB	SAJNO FISNO	氏名 クラブ名	所属	ターン				Jump	DD	エア			タイム		スコア	同点
					J1	J2	J3	Total			J4	J5	Total	Time	Pts		
1	5	5000030 2484486	吉川 空 札幌学院大学	学連	3.5	3.5	3.5	10.5	bPp 7oA	1.050 1.240	1.9	4.22 1.8	4.24	4.23	26.63	5.18	19.91
2	16	5000602 2481487	森山 素直 TEAM BANKEI	北海道	3.4	3.4	3.4	10.2	bL bF	1.050 1.240	2.1	4.18 1.6	4.33	4.25	26.61	5.19	19.64
3	15	5000058 2484866	香川 満亮 NISEKO B&J	北海道	3.5	3.4	3.3	10.2	bPp 3G	1.050 1.130	2.0	4.02 1.7	3.58	3.80	28.18	4.44	18.44
4	2	5000896 2527652	小岩 海 信州大学	長野	3.3	3.1	3.2	9.6	bPp 7opB	1.050 1.280	2.0	4.14 1.8	4.06	4.10	27.62	4.71	18.41
5	18	5000056 2484876	谷村 文也 TEAM BUMPS	北海道	3.3	3.5	3.2	10.0	3 bPp	1.050 1.050	1.6	3.25 1.5	2.83	3.04	27.28	4.87	17.91
6	21	5000031 2440223	吉川 遊 NISEKO B&J	北海道	3.3	3.0	3.5	9.8	3 DTS	1.050 1.010	1.6	3.39 1.7	3.50	3.44	28.14	4.46	17.70
7	4	5000897 2527651	小岩 空 信州大学	長野	3.2	3.1	3.4	9.7	3 bPp	1.050 1.050	1.8	3.46 1.5	3.25	3.35	28.06	4.49	17.54
8	26	5000036 2529245	土岐 樹 宮の森中学校	北海道	3.4	3.2	3.2	9.8	TS bPp	0.790 1.050	2.1	3.54 1.8	3.28	3.41	29.50	3.80	17.01
9	22	5000087 2526160	藤田 広一郎 富士大学	岩手	2.9	3.1	2.9	8.9	bPp 7oA	1.050 1.240	2.2	4.41 1.7	4.43	4.42	30.03	3.55	16.87
10	10	5000069 2440118	島山 雅之 TEAM BANKEI	北海道	3.2	3.0	3.0	9.2	3 bL	1.050 1.050	1.4	3.36 1.8	3.15	3.25	29.08	4.00	16.45
11	31	5000018 2527318	梶浦 一成 TEAM BANKEI	北海道	2.6	2.9	3.0	8.5	3 bPp	1.050 1.050	1.5	3.77 2.1	3.98	3.87	29.13	3.98	16.35
12	23	5000023 2527333	佐藤 央隆 TEAM BANKEI	北海道	2.7	2.7	3.0	8.4	bL 7oA	1.050 1.240	1.6	3.54 1.5	3.30	3.42	28.14	4.46	16.28
13	3	5000314 2526621	舘田 舜哉 白馬村SC	長野	2.5	3.0	3.0	8.5	bPp 7oA	1.050 1.240	1.8	3.50 1.3	3.39	3.44	29.13	3.98	15.92
14	30	5000898 2527672	斎藤 竜也 スホーティンツェル	北海道	2.8	3.0	3.3	9.1	TS TTS	0.790 0.960	1.8	2.38 1.0	2.65	2.51	28.90	4.09	15.70
15	7	5000762 2527167	田村 孝大 利根商業高校	群馬	2.7	2.9	2.9	8.5	3 bPp	1.050 1.050	1.6	3.36 1.6	3.25	3.30	31.21	2.98	14.78
16	29	5000054 2485125	藤田 直也 TEAM BANKEI	北海道	2.7	2.5	2.4	7.6	3 bPp	1.050 1.050	1.4	2.52 1.0	2.62	2.57	29.51	3.80	13.97
17	8	5001001 2529711	吉川 大地 彦根市立南中学	愛知	2.4	2.6	2.5	7.5	3 bL	1.050 1.050	1.6	3.36 1.6	3.25	3.30	30.92	3.12	13.92
18	11	5000843 2528072	後藤 萌希 TEAM BANKEI	北海道	2.5	2.4	2.6	7.5	3 bPp	1.050 1.050	1.2	2.94 1.6	3.04	2.99	30.84	3.16	13.65
19	28	5000078 2440208	田村 友孝 カ-スタイルSC	青森	2.4	2.7	2.4	7.5	TS TTS	0.790 0.960	1.8	2.66 1.3	2.76	2.71	30.39	3.37	13.58
20	9	5000988	小山 貴史 Club ACLs	富山	2.1	2.3	2.6	7.0	3 bL	1.050 1.050	1.5	3.25 1.6	3.04	3.14	30.34	3.40	13.54
21	27	5001101	島川 拓也 TEAM BANKEI	北海道	2.6	2.9	2.6	8.1	3 bL	1.050 1.050	1.8	3.46 1.5	3.25	3.35	33.38	1.93	13.38
22	36	5000064 2526159	有坂 拓三 札幌カ-スタイルSCカリア	北海道	2.5	2.9	2.8	8.2	TS bPp	0.790 1.050	1.7	2.39 1.0	2.49	2.44	32.33	2.44	13.08
23	17	5000016 2484868	藤田 寛 NISEKO B&J	北海道	2.3	2.3	2.7	7.3	TS TTS	0.790 0.960	1.5	2.71 1.6	2.49	2.60	31.46	2.86	12.76
24	19	5000082 2526107	滝谷 英彦 カ-スタイルSC	青森	2.5	2.6	2.9	8.0	K TTS	0.620 0.960	2.2	2.89 1.6	2.70	2.79	33.64	1.81	12.60
25	14	5000084 2527342	田中 榮一 カ-スタイルSC	青森	2.7	2.6	2.7	8.0	TS TTT	0.790 0.920	1.5	2.56 1.1	2.11	2.33	32.73	2.25	12.58



## 第31回北海道スキー選手権大会フリースタイル競技 種目：デュアルモーグル



札幌ばんけいスキー場

2012年3月3日(土)



### 男子デュアルモーグル予選リザルト

#### 競技役員

技術代表 工藤 哲史 (北海道)

競技委員長 島谷 博幸 (北海道)

主任審判員 田中 千香子 (東京都)

コース係長 原田 孝 (北海道)

記録計算係長 下村 幸広 (北海道)

#### 審判員

J1:(ターン) 斗澤 由香子 (東京都)

J2:(ターン) 荒川 義郎 (北海道)

J3:(ターン) 橋場 一枝 (北海道)

J4:(エア) 横山 敏弘 (青森県)

J5:(エア) 星 光憲 (北海道)

#### 天候

天候

平均気温

風速

雪質

#### ペースタイム

24.94 秒

#### 予選開始時刻

11時15分

#### コースプロフィール

コース名

全長

全幅

ゲート幅

平均斜度

#### 1st エア

AP

AH

TA

#### 2nd エア

AP

AH

TA

#### 前走女子

1: 浅野 文那 [北海道]

#### 前走男子

1: 佐藤 克祐 [北海道]

2: 吉田 匡史 [北海道]

順位	BIB	SAJNO FISNO	氏名 クラブ名	所属	ターン				Jump	DD	エア					タイム		スコア	同点
					J1	J2	J3	Total			J4	J5	Total	Time	Pts				
26	44	5000071 2527327	大越 健太郎 カ-スタイルSC	青森	2.2	1.9	2.2	6.3	TTT SS	0.920 0.830	1.7 1.6	2.88 1.6	1.5 1.6	2.70	2.79	32.69	2.27	11.36	2.0
27	12	5000407 2528413	笹岡 陸斗 雄山高校	富山	2.2	2.1	2.1	6.4	3 bL	1.050 1.050	1.2 1.2	2.52 1.1	1.1 2.41	2.46	32.21	2.50	11.36	1.0	
28	38	5001098 2529752	松田 遥希 TEAM BANKEI	北海道	2.0	2.2	2.4	6.6	K TTT	0.620 0.920	2.1 1.2	2.40 1.4	2.0 1.4	2.52	2.46	33.19	2.03	11.09	
29	37	5000019 2527670	今野 滝登 スノードリームSC	北海道	2.2	2.0	2.5	6.7	TS *NJ	0.790 0.000	1.5 0.0	1.18 0.0	1.5 0.0	1.18	1.18	30.98	3.09	10.97	
30	33	5000033	原田 泰河 Fu's snow area sc	北海道	2.3	2.4	2.1	6.8	3 TT	1.050 0.750	1.5 1.6	2.77 1.4	1.7 1.4	2.83	2.80	34.92	1.19	10.79	
31	24	5001222	工藤 太郎 Fu's snow area sc	北海道	2.3	2.5	2.2	7.0	TS TTT	0.790 0.920	1.2 1.1	1.95 0.9	1.3 0.9	1.84	1.89	33.60	1.83	10.72	
32	25	5000838	杉山 功次 SON BAY CLUB	北海道	1.6	1.8	1.9	5.3	TTS bPp	0.960 1.050	1.0 1.0	2.01 1.2	1.0 1.2	2.22	2.11	33.50	1.88	9.29	
33	42	5000060	孫 守広 SON BAY CLUB	北海道	2.3	2.1	1.5	5.9	TS K	0.790 0.620	1.5 1.3	1.98 1.2	1.5 1.2	1.92	1.95	37.40	0.00	7.85	
34	6	5000063 2526172	斎藤 直樹 SON BAY CLUB	北海道	0.7	0.7	0.3	1.7	TS K	0.790 0.620	0.8 2.2	1.99 2.1	1.0 2.1	2.09	2.04	33.94	1.66	5.40	
35	35	5000048	赤平 慎也 TEAM BUMPS	北海道	0.5	1.0	1.2	2.7	TS S	0.790 0.610	1.2 0.5	1.24 0.4	1.3 0.4	1.26	1.25	38.72	0.00	3.95	
	1	5000769 2528069	杉本 幸祐 大町北高校	長野												0.00		DNF	
	39	5000992 2529750	西村 佳則 チーム旭川シヨリ-ロジヤース	北海道												0.00		DNF	
	43	5000083 2527324	森 勝 カ-スタイルSC	青森												0.00		DNF	

CODEX: 札幌 0024 (7220.002.02)

Head Judge:

Chief of Scoring:



## 第31回北海道スキー選手権大会フリースタイル競技 種目：デュアルモーグル



札幌ばんけいスキー場

2012年3月3日(土)

### 女子デュアルモーグル予選リザルト



**競技役員**

技術代表 工藤 哲史 (北海道)

競技委員長 島谷 博幸 (北海道)

主任審判員 田中 千香子 (東京都)

コース係長 原田 孝 (北海道)

記録計算係長 下村 幸広 (北海道)

**審判員**

J1:(ターン) 斗澤 由香子 (東京都)

J2:(ターン) 荒川 義郎 (北海道)

J3:(ターン) 橋場 一枝 (北海道)

J4:(エア) 横山 敏弘 (青森県)

J5:(エア) 星 光憲 (北海道)

**天候**

天候 候  
平均気温 -6.0  
風速 向  
風速 速  
雪質 質

**ペースタイム**

29.51 秒

**予選開始時刻**

10時00分

**コースプロフィール**

コース名 モーグルコース  
全長 242.0 m  
全幅 18.0 m  
ゲート幅 14.0 m  
平均斜度 26.5 °

**1st エア**

AP 36.3 m  
AH 40.0 cm  
TA 24.0 °

**2nd エア**

AP 193.6 m  
AH 45.0 cm  
TA 26-27

**前走女子**

1: 浅野 文那 [北海道]

**前走男子**

1: 佐藤 克祐 [北海道]

2: 吉田 匡史 [北海道]

順位	BIB	SAJNO FISNO	氏名 クラブ名	所属	ターン				Jump	DD	エア			タイム		スコア	同点	
					J1	J2	J3	Total			J4	J5	Total	Time	Pts			
1	6	5000841 2528821	横尾 わなか NISEKO B&J	北海道	2.8	2.6	2.7	8.1	S TS	0.760 0.940	2.0 1.6	3.02 1.4	1.9 1.4	2.75 2.88	34.87	3.82	<b>14.80</b>	
2	5	5000680 2528084	高森 美帆 アイSC	埼玉	2.4	2.5	2.2	7.1	S bT	0.760 1.200	1.6 1.6	3.13 1.7	1.7 1.3	2.85 2.99	34.40	4.01	<b>14.10</b>	
3	4	5000748 2485113	間嶋 悠 Gas One ｽｰﾎﾞ	埼玉	2.2	2.4	2.9	7.5	3 bL	1.200 1.200	1.0 1.2	2.64 1.1	1.2 1.1	2.76 2.70	34.76	3.86	<b>14.06</b>	
4	11	5000713 2527947	平井 優衣香 富山第一高校	富山	2.0	2.3	2.4	6.7	S bL	0.760 1.200	1.5 1.4	2.82 1.6	1.6 1.7	3.25 3.03	33.79	4.25	<b>13.98</b>	
5	2	5000699 2527944	荻原 京 野沢北高校	長野	2.5	2.5	2.7	7.7	S bL	0.760 1.200	1.5 1.4	2.82 1.6	1.8 1.6	3.28 3.05	36.73	3.06	<b>13.81</b>	
6	13	5000708 2527228	山森 結衣 雄山高校	富山	2.3	2.4	2.5	7.2	S TS	0.760 0.940	1.7 1.7	2.88 1.6	1.6 1.5	2.62 2.75	35.71	3.47	<b>13.42</b>	
7	3	5000613 2527313	原田 琴音 北翔大学	学連	2.5	2.4	2.6	7.5	3 bT	1.200 1.200	1.2 1.4	3.12 1.4	1.3 1.4	3.24 3.18	37.61	2.70	<b>13.38</b>	
8	8	5001108 2529754	森池 ましろ NISEKO B&J	北海道	2.5	2.4	2.7	7.6	TS K	0.940 0.770	1.3 1.5	2.37 1.6	1.5 1.6	2.64 2.50	36.65	3.09	<b>13.19</b>	
9	7	5000719 2526691	加藤 千博 中京大学	学連	2.1	1.9	2.1	6.1	S bL	0.760 1.200	1.9 1.1	2.76 1.0	1.6 1.0	2.41 2.58	33.77	4.26	<b>12.94</b>	
10	1	5000711 2527946	武部 陽菜 富山第一高校	富山	2.0	2.2	2.5	6.7	S bL	0.760 1.200	1.5 1.2	2.58 1.2	1.4 1.2	2.50 2.54	35.85	3.42	<b>12.66</b>	
11	17	5001104	梶原 千裕 ｽｰﾄﾞﾙｲﾝSC	北海道	2.4	2.5	2.6	7.5	S TS	0.760 0.940	1.7 1.5	2.70 1.4	1.6 1.4	2.52 2.61	38.44	2.36	<b>12.47</b>	
12	14	5000844 2528391	目黒 沙弥 TEAM BANKEI	北海道	2.2	2.2	2.4	6.8	S TS	0.760 0.940	1.6 1.2	2.33 1.1	1.6 1.1	2.24 2.28	36.40	3.19	<b>12.27</b>	
13	16	5000985 2529753	鈴木 那音 札幌大谷中学校	北海道	2.0	1.9	2.2	6.1	S DD	0.760 1.000	1.4 1.4	2.46 1.2	1.5 1.2	2.34 2.40	40.92	1.36	<b>9.86</b>	
14	18	5001028	瀧澤 映未里 Fu's snow area sc	北海道	1.1	1.1	1.4	3.6	S *NJ	0.760 0.000	1.3 0.0	0.98 0.0	1.5 0.0	1.14 1.06	41.18	1.25	<b>5.91</b>	
15	15	5000616 2527336	篠原 舞 TEAM BANKEI	北海道	0.3	0.2	0.3	0.8	S TS	0.760 0.940	1.3 1.2	2.10 1.2	1.5 1.2	2.26 2.18	51.99	0.00	<b>2.98</b>	
9	5001109		横尾 かえで NISEKO B&J	北海道											0.00		<b>DNF</b>	
10	5001230		住吉 輝紗良 NISEKO B&J	北海道											0.00		<b>DNF</b>	

CODEX: 札幌 5024 (7220.002.02)

Head Judge:

Chief of Scoring:

